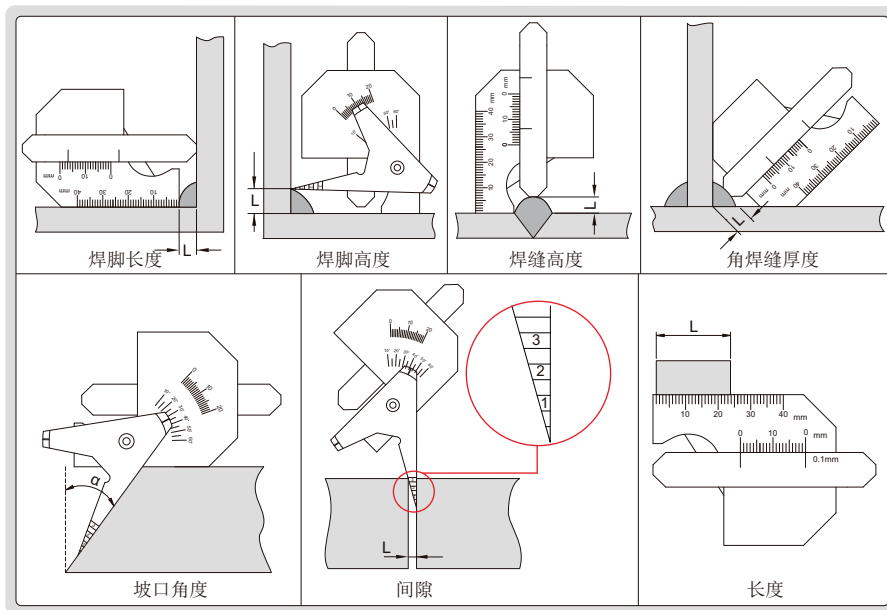


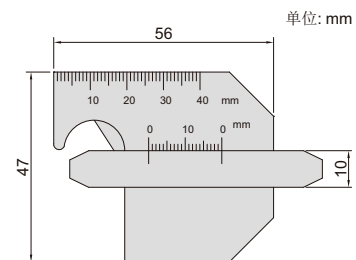
# 多功能焊接规



6832-1C

型号	测量项目	测量范围	分度值	精度
6832-1C	焊脚长度	0-20mm	1mm	±0.3mm
	焊脚高度	0-20mm	1mm	±0.3mm
	焊缝高度	0-20mm	1mm	±0.3mm
	角焊缝厚度	0-10mm	1mm	±0.3mm
	坡口角度	0°-60°	5°	±30'
	间隙	1-3.5mm	0.5mm	±0.2mm
	长度	0-40mm	1mm	±0.2mm

- 符合JJG焊接检验尺  
国家计量检定规程
- 不锈钢尺身
- 表面镀暗铬



单位: mm